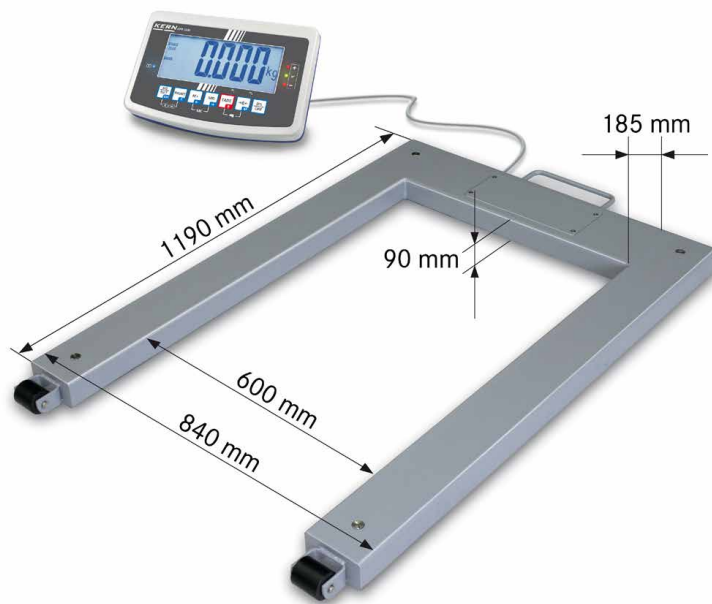


Bilance per pallet KERN UFB



Bilancia per pallet con sollevamento carichi in acciaio (IP67), opzionalmente con omologazione

Caratteristiche

- Massima mobilità: grazie all'alimentazione batteria (su richiesta), alla struttura compatta ed al peso ridotto, adatta per l'uso in luoghi diversi
- Apparecchio indicatore: per dettagli vedi KERN KERN KFB-TM
- **1** Sollevamento carichi: acciaio verniciato a polvere, Piattaforma di pesata disponibile come componente senza apparecchio indicatore, per dettagli vedi KERN KERN KFV-V20
- 4 Celle di carico, acciaio legato, rivestito in silicone, IP67
- 2 rotelle per un comodo trasporto della bilancia
- Pesata con valori di tolleranza (checkweighing): Un segnale ottico ed acustico supporta il controllo veloce di merce palettizzata
- Sommare pesi e pezzi in numero complessivo
- Copertina rigida di protezione incl. nella fornitura
- **2** Lo sapevate già? Le nostre bilance da pavimento vengono spedite in un robusto box di legno. Questo protegge la tecnologia di pesata di alta qualità dagli influssi ambientali e dalle sollecitazioni durante il trasporto. KERN - sempre un'idea avanti.

Dati tecnici

- Grande display LCD retroilluminato, altezza cifre 52 mm
- Dimensioni apparecchio indicatore L×P×A 250×160×58 mm
- Lunghezza cavo apparecchio indicatore ca. 5 m
- Temperatura ambiente ammessa -10 °C/40 °C

Accessori

- Copertina rigida di protezione sull'apparecchio indicatore, dotazione 5 pezzi, KERN KFB-A02S05
- **3** Stativo per innalzare l'apparecchio indicatore, altezza stativo ca. 1040 mm, KERN BFS-A07
- Funzionamento ad accumulatore interno, autonomia fino a 35 h senza retroilluminazione, tempo di carica ca 12 h, non montabile successivamente, KERN KFB-A01
- Interfaccia dati Bluetooth per la trasmissione wireless di dati su PC o tablet, non montabile successivamente, non in combinazione con omologazione. Quando si installa l'interfaccia

dati Bluetooth, l'interfaccia dati RS-232 non può più essere utilizzata, KERN KFB-A03

- Modulo analogico, non montabile successivamente, non possibile in combinazione con lampada luminosa o accumulatore
- 0-10 V: KERN KFB-A04
- 4-20 mA: KERN KFB-A05
- **4** Lampada luminosa per rendere più facili tramite segnale ottico pesate con tolleranza, non possibile in abbinamento al modulo analogico, KERN CFS-A03
- **5** Ampio display con massime dimensioni KERN YKD-A02
- Cavo Y per il collegamento in parallelo di due terminali all'interfaccia dati RS-232 della bilancia, p. es. lampada luminosa e stampante, KERN CFS-A04
- Cavo di lunghezza speciale 15 m, tra apparecchio indicatore e piattaforma, non montabile successivamente ai modelli omologati, KERN BFB-A03
- Per ulteriori dettagli, un'ampia gamma di accessori e stampanti adatte vedi *Accessori*

! Trasporto tramite spedizioniere. Richiedere le relative dimensioni, peso lordo e spese di spedizione

DI SERIE



SU RICH.

FACTORY



Modello	Portata [Max] kg	Divisione = Divisione omologata [d] = [e] kg	Divisione omologata [e] kg	Carico min. [Min] kg	Peso netto ca. kg	Omologazione M KERN	Su richiesta Certificato DAkkS DAkkS KERN
KERN							
UFB 600K200M	600	0,2	0,2	4	55	965-230	963-130
UFB 1.5T0.5M	1500	0,5	0,5	10	55	965-230	963-130

Nota: Per impiego con obbligo di omologazione (valutazione della conformità secondo NAWI 2014/31/UE) si prega di ordinare l'omologazione insieme alla bilancia. Non è possibile effettuare una prima omologazione successivamente. Per l'omologazione necessitiamo l'indirizzo completo del luogo di utilizzo.

<p>Aggiustamento interno Per la registrazione della precisione tramite peso di calibrazione interno a motore</p>	<p>Uscite comando (accoppiatore ottico, Digital I/O) Per il collegamento di relè, spie, valvole, ecc.</p>	<p>Determinazione percentuale Determinazione dello scostamento percentuale dal valore nominale (100 %)</p>	<p>Principio di pesatura Estensimetro Resistenza elettrica su un corpo deformabile elastico</p>
<p>Programma di calibrazione CAL Per la registrazione della precisione. Richiede un peso di calibrazione esterno</p>	<p>Interfaccia analogica per collegare una periferica idonea per l'elaborazione analogica dei valori di misura</p>	<p>Unità di misura commutabili, ad esempio in unità non metriche. Per ulteriori dettagli vedi l'Internet</p>	<p>Principio di pesatura Diapason Viene provocata l'oscillazione di una cassa di risonanza attraverso un impulso elettromagnetico correlato al peso</p>
<p>EasyTouch Adatto per la connessione, Trasmissione e controllo dei dati tramite PC o tablet</p>	<p>Interfaccia seconda bilancia Per il collegamento di una seconda bilancia</p>	<p>Pesata con approssimazione (Checkweighing) Valore limite superiore ed inferiore programmabile, per esempio per assortimento e porzionatura. Il processo è supportato da un segnale acustico oppure ottico, si veda il rispettivo modello</p>	<p>Principio di pesatura Compensazione di forza elettromagnetica Bobina in un magnete permanente. Per pesata di altissima precisione</p>
<p>Memoria Cap. die memoria interna della bilancia, es. per i tara, dati di pesata, dati di articoli, PLU ecc.</p>	<p>Interfaccia di rete Per il collegamento della bilancia a una rete Ethernet</p>	<p>Funzione Hold (Pesata di animali vivi) In caso di ambienti irrequieti viene calcolato un stabile valore medio di pesata</p>	<p>Principio di pesatura Tecnologia Single-Cell Evoluzione del principio della compensazione di forza elettromagnetica con una precisione elevatissima</p>
<p>Memoria Alibi (o fiscale) Archiviazione elettronica sicura dei risultati di pesatura, conformemente alla norma 2014/31/UE</p>	<p>KERN Communication Protocol (KCP) è un set standardizzato di comandi d'interfaccia per le bilance KERN e altri strumenti, che consente di richiamare e controllare tutte le funzioni rilevanti e le funzionalità del dispositivo. Gli strumenti KERN dotati di KCP possono essere quindi facilmente integrati nei computer, nei comandi industriali e in altri sistemi digitali</p>	<p>Protezione antispruzzo ed antipolvere IPxx Il tipo di protezione è indicato nel pittogramma. Vedi il glossario</p>	<p>Valutazione della conformità Il tempo di approntamento della valutazione della conformità è specificato nel pittogramma</p>
<p>KERN Universal Port (KUP) consente il collegamento di adattatori di interfaccia KUP esterni, ad esempio RS-232, RS-485, SB, Bluetooth, WIFI, analogico, Ethernet ecc. per lo scambio di dati e comandi di controllo, senza sforzo di installazione</p>	<p>Protocollo GLP/ISO interno La bilancia emette il valore del peso, la data e l'ora, indipendentemente dalla stampante collegata</p>	<p>Pesata sottobilancia Possibilità di agganciare il campione da pesare sotto la bilancia</p>	<p>Calibrazione DAkkS (DKD) Il tempo di approntamento della calibrazione DAkkS è specificato nel pittogramma</p>
<p>Interfaccia dati RS-232 Per il collegamento della bilancia alla stampante, al PC o alla rete</p>	<p>Protocollo GLP/ISO printer Con data e ora. Solo con stampanti KERN</p>	<p>Funzionamento a pile Predisposta per il funzionamento a pila. Il tipo di pila è indicato per ciascun tipo di apparecchio</p>	<p>Calibrazione di fabbrica (ISO) Il tempo di approntamento della calibrazione di fabbrica è specificato nel pittogramma</p>
<p>Interfaccia dati RS-485 Per il collegamento di bilancia a stampante, PC o altre periferiche. Adatto per la trasmissione di dati su distanze più lunghe. Possibile rete in topologia a bus</p>	<p>Conteggio pezzi Numero di riferimento per conteggio a scelta. Visualizzazione del risultato commutabile da numero di riferimento a massa</p>	<p>Funzionamento ad accumulatore Batteria ricaricabile</p>	<p>Invio di pacchi tramite corriere Nel pittogramma è specificato il tempo necessario per l'approntamento del prodotto in fabbrica espresso in giorni</p>
<p>Interfaccia dati USB Per il collegamento di bilancia a stampante, PC o altre periferiche</p>	<p>Miscela livello A I pesi dei componenti di miscela possono essere sommati ed il peso totale della miscela può essere stampato</p>	<p>Alimentatore di rete universale con ingresso universale e adattatori per connettori opzionali per A) UE, CH, GB B) UE, CH, GB, US C) UE, CH, GB, US, AUS</p>	<p>Invio di pallet tramite spedizione Nel pittogramma è specificato il tempo necessario per l'approntamento del prodotto in fabbrica espresso in giorni</p>
<p>Interfaccia dati Bluetooth* Per il trasferimento di dati di pesata a stampante, PC o altre periferiche</p>	<p>Miscela livello B Memoria interna per miscele complete, con nome e valore nominale dei componenti della miscela. Guida utente sul display</p>	<p>Alimentatore di rete 230V/50Hz standard UE, CH. Su richiesta anche standard GB, USA o AUS</p>	
<p>Interfaccia dati WIFI Per il trasferimento di dati di pesata a stampante, PC o altre periferiche</p>	<p>Livello somma A È possibile sommare i pesi di prodotti omogenei e stamparne il totale</p>	<p>Alimentazione interna Integrato nella bilancia. 230 V/50Hz. Di serie standard UE. Richiedere informazioni sugli standards GB, US o AUS</p>	

* Il marchio ed i loghi Bluetooth® sono marchi registrati di proprietà di Bluetooth SIG, Inc. e l'utilizzo di tali marchi da parte di KERN & Sohn GmbH avviene sotto licenza. Altri marchi e nomi commerciali sono di proprietà dei rispettivi titolari.